



EQUIPOS CONFIGURABLES PARA EXTRACCIÓN DE HUMOS “VENTILADORES”



En esta página y las dos a continuación aparecen los equipos de extracción de humos de la soldadura.

Para los equipos fijos se debe elegir:

1. Un motor/ventilador dependiendo del voltaje y potencia necesaria.
2. Opcionalmente se puede añadir también el silenciador que aparece en esta página.
3. Un brazo posicionable de los que aparecen en la próxima página (incluyen brazo, soporte a pared y campana o boca de extracción).
4. Un interruptor.
5. Y otros elementos necesarios para conducir el aire contaminado hacia el exterior.

665200& VENTILADORES EXTRACTORES

Ped. Mín.: 1 ud.

Norma: CE Peso: 23 Kg

Estos silenciosos extractores están hechos de aluminio fundido y diseñados para un uso continuo. Los diámetros de entrada y salida son de 160 mm. Se suministran sin interruptor de protección del motor. Deben complementarse con un brazo de extracción. Existen modelos con motores protegidos contra la explosión (Eex) y varios accesorios. ...continúa en www.faru.es

Modelos disponibles:

665220 EXTRACTOR 2200M3 /230V

665221 EXTRACTOR 2200M3 /400V

Accesorios :

663170 INTERRUPTOR EXTERNO

663130 SILENCIADOR DE EXTRACCIÓN 160 MM

664102&BRAZO EXTRACTORES 2-4 METROS

664105&BRAZO EXTRACCIÓN CON GRÚA 5-7 M

664202 BRAZO DE EXTRACCIÓN TELESCÓPICO

Varios precios: siguiente pág.

Varios precios: siguiente pág.



663130 SILENCIADOR DE EXTRACCIÓN 160 MM

Ped. Mín.: 1 ud.

Silenciador de extracción Ø 160 mm. Este accesorio se coloca en la salida de aire y sirve para reducir el nivel de ruido emitido por el ventilador extractor. ...continúa en www.faru.es





664102& BRAZO EXTRACTORES 2-4 METROS

Ped. Mín.: 1 ud.

Peso: 22, 24 y 26 Kg r

Brazos con juntas de fricción interiores resistentes que permiten posicionar la campana de captura en cualquier sitio. Flujo controlado con el regulador de tiro integral. Incluye el propio brazo articulado, la cuña blanca y la campana plástica. ...continúa en www.faru.es

Opciones / modelos:

664102 BRAZO 2 M Y 150 MM

664103 BRAZO 3 M Y 150 MM

664104 BRAZO 4 M Y 150 MM



664105& BRAZO EXTRACCIÓN CON GRÚA 5-7 M

Ped. Mín.: 1 ud.

Peso: 54, 56 y 58 Kg r

Constan de un brazo de 2-4 m y de un conducto metálico de 3 metros acoplado a una grúa giratoria. La grúa incluye un perfil "C" para colgar herramientas de trabajo. Incluye el brazo articulado con grúa y tubo, la cuña blanca y la campana plástica. ...continúa en www.faru.es

Opciones / modelos:

664105 BRAZO 5 M Y 150 MM

664106 BRAZO 6 M Y 150 MM

664107 BRAZO 7 M Y 150 MM

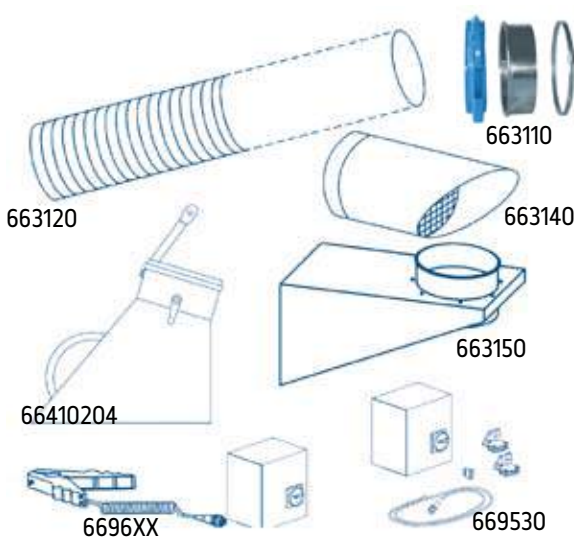


664202 BRAZO DE EXTRACCIÓN TELESCÓPICO

Ped. Mín.: 1 ud.

Norma: Peso: 20 kg

Brazo de extracción telescópico con longitud variable de 1,2 hasta 2,0 m. Incluye el brazo articulado, la cuña blanca de conexión a pared y la campana plástica. ...continúa en www.faru.es



663110& ACCESORIOS

Accesorios / recambios:

663110 ARANDELAS DE CONEXIN

663120 CONDUCTO EXTRACTOR ALUFLEX Ø160 MM,,

663140 TERMINAL CON REJILLA

663150 CUÑA BLANCA PARED-BRAZO

660001 ABRAZADERA PARA TUBO

66410204 CAMPANA

669530 KIT DE LUZ DE TRABAJO

6696XX AUTO ENCENDIDO/APAGADO





667200100& SWELDEX BASIC MÓVIL

Ped. Mín.: 1 ud.
 Norma: CE Peso: 90 kg
 Sistema que consta de un filtro preliminar y de un filtro principal que realizan el filtrado en dos etapas, con un grado de separación mayor del 99.9 %. Nivel ruido: 68 dB aprox. Aviso de cambio de filtro. El brazo gira 360°. Motor: 1.1kW Voltaje: 3 x 400 V. ...continúa en www.faru.es
 Accesorios / recambios:
 667200100 BASIC MÓVIL 2M
 667200101 BASIC MÓVIL 3M
 667200102 BASIC MÓVIL 4M



667400100& SWELDEX PROFI MÓVIL

Ped. Mín.: 1 ud.
 Norma: SF-BIA-Clase W3 Peso: 95 Kg sin brazo
 Sistema de filtrado que cumple los exigentes requisitos de la norma SF-BIA-Clase W3, válida para la extracción de humos de aleaciones de acero. Es posible colocar dos brazos, detector para puesta en marcha y paro automático. ...continúa en www.faru.es
 Accesorios / recambios:
 667400100 SWELDEX PROFI MÓVIL 2M
 667400101 SWELDEX PROFI MÓVIL 3M
 667400102 SWELDEX PROFI MÓVIL 4M



667500100& SWELDEX PROFI PARED

Modelos disponibles:
 667500100 SWELDEX PROFI PARED 2M
 667500101 SWELDEX PROFI PARED 3M
 667500102 SWELDEX PROFI PARED 4M
 667500103 SWELDEX PROFI PARED 5M
 667500104 SWELDEX PROFI PARED 6M
 667500105 SWELDEX PROFI PARED 7M
 667550100 SWELDEX PROFI 2 BRAZOS 2M PARED
 667550101 SWELDEX PROFI 2 BRAZOS 3M PARED
 667550102 SWELDEX PROFI 2 BRAZOS 4M PARED



66111& RECAMBIOS SWELDEX

66110 PACK 10 PREFILTROS PRO/BASIC/MASTER/PROFI
 Accesorios / recambios gama BASIC (antes PRO):
 21400 FILTRO PRINCIPAL SWELDEX BASIC (610X610X210)
 661111 FILTRO PRINCIPAL SWELDEX PRO (610X610X155)
 Accesorios / recambios PROFI (antes MASTER):
 661112 FILTRO PRINCIPAL SWELDEX MASTER Y PROFI
 6696XX AUTO ENCENDIDO/APAGADO
 669530 KIT DE LUZ DE TRABAJO



PW11 VENT. EXTRACTOR MÓVIL 1.392 M3/H

Ped. Mín.: 1 ud.
 Norma: CE Peso: 8,1 Kg
 Carcasa de polietileno resistente con color vivo para visibilidad. Motor potente y eficiente de gran duración, válido para impulsar o aspirar aire. Motor: 230-250 V, 50-60 Hz, 185 W. Flujo: 1.392 m3/h. ...continúa en Accesorios / recambios:

- PW114 CONDUCTO 4,00 M PARA PW11
- PW117 CONDUCTOS 7,10 M PARA PW11
- PW41 ABRAZADERA TUBO PW11 (ø 20CM)
- PW31 CONECTOR TUBO PARA PW11 (ø 20CM)



PW13 VENT. EXTRACTOR MÓVIL 3.552 M3/H

Ped. Mín.: 1 ud.
 Norma: CE Peso: 14,75 Kg
 Carcasa de polietileno resistente con color vivo para visibilidad. Motor potente y eficiente de gran duración, válido para impulsar o aspirar aire. Motor: 230-250 V, 50-60 Hz, 745 W. Potencia: 3.552 m3/h ...continúa en Accesorios / recambios:

- PW134 CONDUCTO 4,00 M PARA PW13
- PW137 CONDUCTOS 7,10 M PARA PW13
- PW43 ABRAZADERA TUBO PW13 (ø 29CM)
- PW33 CONECTOR TUBO PARA PW13 (ø 29CM)



PW12 VENT. EXTR. MÓVIL 1.440 M3/H QUICK

Ped. Mín.: 1 ud.
 Norma: CE Peso: 8 Kg
 Carcasa de polietileno resistente con color vivo para visibilidad. Asa para transporte. Motor potente y eficiente de gran duración, válido para impulsar o aspirar aire. Motor: 230-250 V, 50-60 Hz, 245 W. Potencia: 1.440 m3/h ...continúa en www.faru.es

- Accesorios / recambios:
- PW24 CONDUCTO PORTÁTIL 4,0M ç 25 CM
 - PW27 CONDUCTO PORTÁTIL 7,1M ç 25 CM



PW2# TUBO CON MALETA PARA PW12

Ped. Mín.: 1 ud.
 Peso: 5,30 y 10,30 Kg
 Maleta con el tubo de aspiración/impulsión incorporado para facilitar su transporte y asegurar su conservación. Válidos para el motor PW12. ...continúa en www.faru.es

- Dimensiones disponibles:
- PW24 CONDUCTO PORTÁTIL 4,0M ç 25 CM
 - PW27 CONDUCTO PORTÁTIL 7,1M ç 25 CM





RF20 VENT. EXTRACTOR Ø20CM PROF 1.392 M3/H

Ped. Mín.: 1 ud.

Norma: CE Peso: 8 Kg

Carcasa resistente a UV e impactos. IP65. Protección al sobrecalentamiento. Ventilador con 9 aspas. Ruido 74 dB. Motor 220 V, 50-60Hz, 185W. Incluye adaptador al tubo. ...continúa en www.faru.es

Accesorios / recambios:

RFD246 TUB Ø20 4,6M

RFD276 TUB Ø20 7,6M

RFQ246 MALETA Ø20CM 4,6 M

RFQ276 MALETA Ø20CM 7,6 M

RFI20 ADAPT. Ø20 CM

RFHPTC TURBO-COUPLER Ø20CM

RFC8 ACOPLADOR Ø20 CM



RF20XX VENT. EXTR. ATEX Ø20CM PROF 1.392 M3/H

Ped. Mín.: 1 ud.

Norma: ATEX II 2 G Ex de IIB T6 Peso: 10 Kg

Ventilador/Extractor 20 cm ATEX. IP65. Ventilador de 9 aspas. Ruido: 74 dB. Motor: 220 V, 50-60 Hz, 190 W. Incluye un cable de conexión de 9m de longitud. ...continúa en www.faru.es

Accesorios / recambios:

RFD246X TUB Ø20 4,6M ATEX

RFD276X TUB Ø20 7,6M ATEX

RFQ246X MALETA Ø20CM 4,6 M ATEX

RFQ276X MALETA Ø20CM 7,6 M ATEX

RFI20X ADAPT. Ø20 CM ATEX

RFHPTC TURBO-COUPLER Ø20CM

RFC8 ACOPLADOR Ø20 CM



RF20LV VENT. EXTR. 12V Ø20CM PROF 1.465 M3/H

Ped. Mín.: 1 ud.

Norma: CE Peso: 8 Kg

Ventilador/Extractor 20 cm, 1.465 m3/h, 12V DC. IP65. Protección al sobrecalentamiento. Ventilador de 9 aspas. Ruido: 74 dB. Motor: 12 V, 50-60 Hz, 185 W. ...continúa en www.faru.es

Accesorios / recambios:

RFBPV BATTERY PACK

RFD246 TUB Ø20 4,6M

RFD276 TUB Ø20 7,6M

RFQ246 MALETA Ø20CM 4,6 M

RFQ276 MALETA Ø20CM 7,6 M

RFI20 ADAPT. Ø20 CM

RFHPTC TURBO-COUPLER Ø20CM

RFC8 ACOPLADOR Ø20 CM





RF30 VENT. EXTRACTOR ø30CM PROF 2.873 M3/H

Ped. Mín.: 1 ud.

Norma: CE Peso: 17 Kg

Ventilador/Extractor 30 cm. Grandes volúmenes. IP65. Protección al sobrecalentamiento. 11 aspas de aluminio. Motor: 0,8 kW, 230 V, 50 Hz. Bajo consumo de amperios al arranque. ...continúa en www.faru.es

Accesorios / recambios:

RFD350 TUB ø30 5,0M

RFD310 TUB ø30 10,0M

RFC12 ACOPLADOR ø30 CM

Accesorios / recambios para usar con tubos de Ø20 CM:

RFI32 CONVERT. ø30>ø20 CM

RFD246 TUB ø20 4,6M

RFD276 TUB ø20 7,6M

RFC8 ACOPLADOR ø20 CM



RF30XX VENT. EXTR. ATEX ø30CM PROF 4.250 M3/H

Ped. Mín.: 1 ud.

Norma: ATEX II 2 G Ex de IIB T6 Peso: 20 Kg

Ventilador/Extractor ATEX 30 cm 4.250 m³/h. IP65. Protección al sobrecalentamiento. Consumo bajo de amperios al arranque. Ventilador de 11 Palas de aluminio. Motor: 220 V, 50 Hz., 56kW. ...continúa en www.faru.es

Accesorios / recambios:

RFD350X TUB ø30 4,6M ATEX

RFD310X TUB ø30 7,6M ATEX

RFC12 ACOPLADOR ø30 CM

Accesorios / recambios para usar con tubos de Ø20 CM:

RFI32 CONVERT. ø30>ø20 CM

RFD246X TUB ø20 4,6M ATEX

RFD276X TUB ø20 7,6M ATEX

RFC8 ACOPLADOR ø20 CM



RF30PN VENT. EXTR. NEUMÁTICO ø30CM 3.471,4 M3/H

Ped. Mín.: 1 ud.

Norma: GAST 4AM-NRV-50C Peso: 15 Kg

Accionado por aire comprimido. Ventilador de 11 palas de aluminio. Incluye dos adaptadores al tubo, uno en cada lado. Equipo completo con filtro, lubricador del motor, silenciador, válvula de control de presión y cable a tierra. ...continúa en www.faru.es

Accesorios / recambios:

RFD350X TUB ø30 4,6M ATEX

RFD310X TUB ø30 7,6M ATEX

RFC12 ACOPLADOR ø30 CM

Accesorios / recambios para usar con tubos de Ø20 CM:

RFI32 CONVERT. ø30>ø20 CM

RFD246X TUB ø20 4,6M ATEX

RFD276X TUB ø20 7,6M ATEX

RFC8 ACOPLADOR ø20 CM






RF40 VENT. EXTRACTOR Ø40CM PROF 6.375 M3/H

Ped. Mín.: 1 ud.

Norma: CE Peso: 26 Kg

Carcasa de ABS reforzada con fibra de vidrio muy resistente. IP65. Ventilador de 7 palas de aluminio. Motor: 220 V, 50 Hz. Nivel de ruido: 86,1 dB. Motor: 1.2Hp/ 0.9kWcontinúa en www.faru.es

Accesorios / recambios:

RF140 ADAPT. Ø40 CM

RFD446 TUB Ø40 4,6M

RFD476 TUB Ø40 7,6M

RFC16 ACOPLADOR Ø40 CM



RF40XX VENT. EXTR. ATEX Ø40CM PROF 6.375 M3/H

Ped. Mín.: 1 ud.

Norma: ATEX II 2 Ex de IIB T6 Peso: 25 Kg

Ventilador-extractor ATEX para ambientes explosivos con 7 palas de aluminio. IP65. Motor: 220 V, 50 Hz. Nivel de ruido: 86,1 dB. Motor: 1.2Hp/0.9kW ...continúa en www.faru.es

Accesorios / recambios:

RF140 ADAPT. Ø40 CM

RFD446X TUB Ø40 4,6M ATEX

RFD476X TUB Ø40 7,6M ATEX

RFC16 ACOPLADOR Ø40 CM



RF40PN VENT. EXTR. NEUMÁTICO Ø40CM PROF 5.440 M3/H

Ped. Mín.: 1 ud.

Norma: GAST 4AM-NRV-50C Peso: 20 Kg

Ventilador-extractor para ambientes explosivos (certificación americana) impulsado por aire comprimido. Ventilador de 17 palas de aluminio. Nivel de ruido: 89 dB. Motor: 1.2Hp/0.9kWcontinúa en www.faru.es

Accesorios / recambios:

RF140 ADAPT. Ø40 CM

RFD446X TUB Ø40 4,6M ATEX

RFD476X TUB Ø40 7,6M ATEX

RFC16 ACOPLADOR Ø40 CM



RAMFAN
TURBO FORCE



RF40SM VENT. EXTR. HUMOS Ø40CM PROF 5.440 M3/H

Ped. Mín.: 1 ud.

Norma: CE Peso: 24 Kg

Carcasa de policarbonato LEXAN resistente al calor y las chispas con 4 asas en las esquinas para fácil manejo y almacenaje. Ventilador de 21 palas de aluminio. Motor: 220 V, 50/60 Hz. Nivel de ruido: 90,2 dB. Motor: 0.5Hp/0.37kW ...continúa en www.faru.es

Accesorios / recambios:

RFI40 ADAPT. Ø40 CM

RFD446 TUB Ø40 4,6M

RFD476 TUB Ø40 7,6M

RFC16 ACOPLADOR Ø40 CM

RF40SXX VENT. EXTR. HUMOS ATEX Ø40CM PROF 6.375 M3/H

Ped. Mín.: 1 ud.

Norma: ATEX II2 G Eex d IIB T6 (sólo motor). Peso: 21 Kg

Extractor ATEX con carcasa de policarbonato LEXAN resistente al calor y las chispas con 4 asas en las esquinas. 7 palas de aluminio. Motor: 240 V, 50 Hz. Nivel de ruido: 86,1 dB. Motor: 1.2Hp/0.9kW ...continúa en www.faru.es

Accesorios / recambios:

RFI40 ADAPT. Ø40 CM

RFD446X TUB Ø40 4,6M ATEX

RFD476X TUB Ø40 7,6M ATEX

RFC16 ACOPLADOR Ø40 CM



RFSG& VENT. PRESIÓN POSITIVA GASOLINA

Ventiladores de turbina que genera un flujo de aire más fuerte, rápido y concentrado que los de palas clásicos. Permiten un ataque más rápido al fuego en condiciones extremas de calor y humo. Motores HONDA. ...continúa en www.faru.es

Modelos disponibles:

RFSG40 VENT. GASOLINA Ø40 "GF165"

RFSG54 VENT. GASOLINA Ø54 "GX400"

RFSG60 VENT. GASOLINA Ø60 "GX500"



RFSE40D VENT. ELECTRIC Ø40 "DUAL CURRENT"

Ped. Mín.: 1 ud

Norma: (sólo motor). Peso: 31 kg

Turboventilador velocidad variable Dual Current diámetro 40 cm. 15.613 - 19.365 m3/h ...continúa en www.faru.es





RFD& TUBOS PARA EXTRAC-TORES PRO

Varios modelos:

- RFD246 TUB Ø20 4,6M
- RFD246X TUB Ø20 4,6M ATEX
- RFD276 TUB Ø20 7,6M
- RFD276X TUB Ø20 7,6M ATEX
- RFD350 TUB Ø30 5,0M
- RFD350X TUB Ø30 4,6M ATEX
- RFD310 TUB Ø30 10,0M
- RFD310X TUB Ø30 7,6M ATEX
- RFD446 TUB Ø40 4,6M
- RFD446X TUB Ø40 4,6M ATEX
- RFD476 TUB Ø40 7,6M
- RFD476X TUB Ø40 7,6M ATEX



RFQ& MALETA CON TUBO Ø20CM PRO DE DIFERENTES

Ped. Mín.: 1 ud
Norma: Peso:

Maleta con tubo de 20 cm de diámetro. L=4,6 m y 7,6 m. ...continúa en www.faru.es

Accesorios / recambios:

- RFQ246 MALETA Ø20CM 4,6 M
- RFQ246X MALETA Ø20CM 4,6 M
- RFQ276 MALETA Ø20CM 7,6 M
- RFQ276X MALETA Ø20CM 7,6 M



RFI& ADAPTADOR TUBO

Ped. Mín.: 1 ud
Norma: Peso:

Adaptador para equipos a conductos de diferentes diámetros, 20, 40 y reductor de 30-20 cm. ...continúa en www.faru.es

Accesorios / recambios:

- RFQ246 MALETA Ø20CM 4,6 M
- RFQ246X MALETA Ø20CM 4,6 M
- RFQ276 MALETA Ø20CM 7,6 M
- RFQ276X MALETA Ø20CM 7,6 M



RFMH M-E-D MANHOLE

Ped. Mín.: 1 ud
Norma: Peso:

Boca de entrada de hombre de 20 cm. ...continúa en www.faru.es

Accesorios / recambios:

- RFMHXX M-E-D MANHOLE ATEX



RFHEAT CALEFACTOR IN-LINE Ø20CM

Ped. Mín.: 1 ud
Norma: CE Peso: 13,5 Kg

Calentador de tienda ó espacios confinados diámetro 20 cm. ...continúa en www.faru.es



RFHPTC TURBO-COUPLER Ø20CM

Ped. Mín.: 1 ud
Norma: Peso:

Acoplador para 2 ventiladores FR20 de 20 cm de diámetro. ...continúa en www.faru.es

Para conectar tubos del mismo diámetro entre si es necesario un conector:

- RFC8 ACOPLADOR Ø20 CM
- RFC12 ACOPLADOR Ø30 CM
- RFC16 ACOPLADOR Ø40 CM

